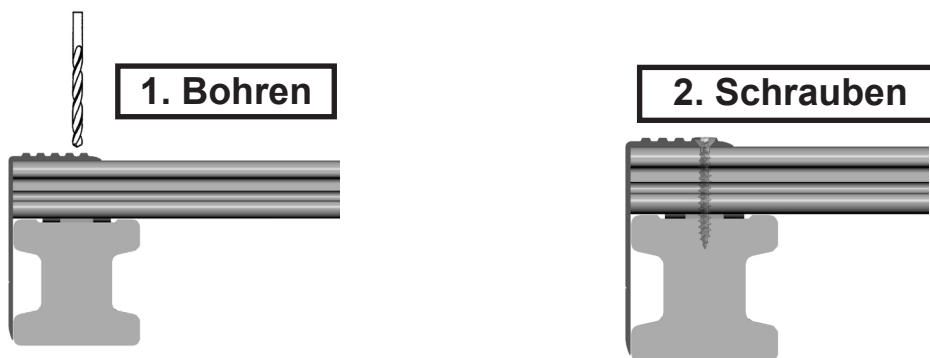


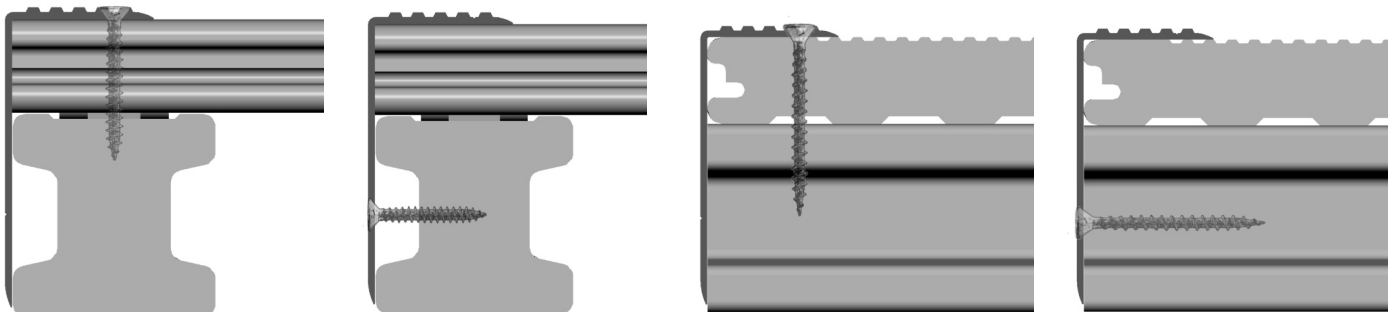
Die nachfolgenden Nutzungsempfehlungen ergänzen, aber ersetzen keinesfalls die Nutzungsprinzipien der Silvadec-Terrassendielen

DAS ALUMINIUM-WINKELPROFIL (LÄNGE 2,00 M)

Das Aluminium-Winkelprofil ist ein Universalzubehör für Terrassendielen und Unterkonstruktionen aus Forexia®-Verbundholz. Es deckt die jeweilige Höhe der Diele samt Unterkonstruktion ab. Das Winkelprofil wird mit Schrauben befestigt, wobei darauf zu achten ist, das Winkelprofil, die Unterkonstruktion und, je nach gewählter Konfiguration, ggf. auch die Terrassendiele vorzubohren. Wir empfehlen Edelstahlschrauben mit einem Durchmesser von max. 4 mm und einer Länge von max. 35 mm.

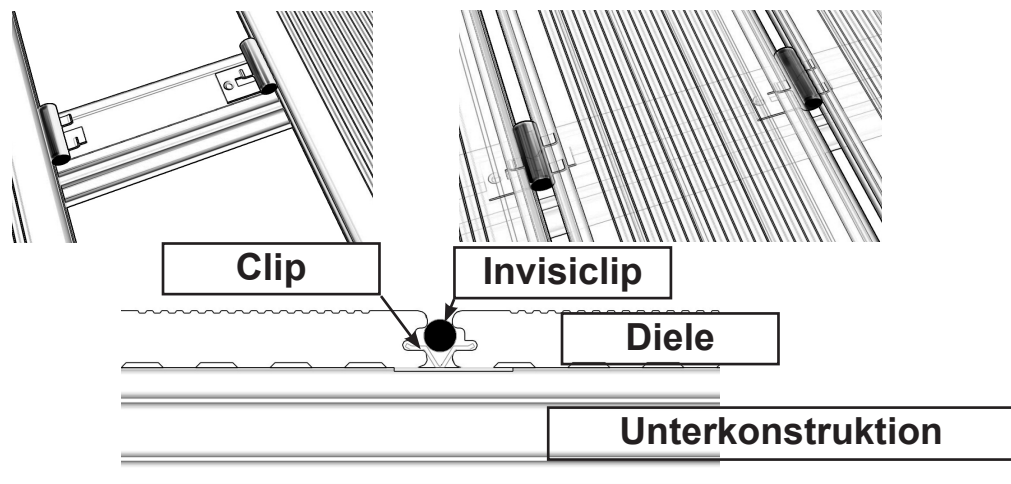


VERSCHIEDENE INSTALLATIONSMÖGLICHKEITEN



DER INVISICLIP

Der Invisiclip wird an den Clips zwischen zwei Terrassendielen angebracht, um diese abzudecken. Er kann während der Installation oder zu einem späteren Zeitpunkt installiert werden.



DER ANTI-RUTSCH-EINSATZ

Der Anti-Rutsch-Einsatz kann mit SILVADEC-Clips befestigt werden. Um eine optimale Rutschfestigkeit zu erzielen, sollte zwischen jedem Dielenpaar ein Anti-Rutsch-Einsatz installiert werden. Aufgrund seiner abrasiven Eigenschaften ist der Anti-Rutsch-Einsatz nicht für Anwendungen in Barfußbereichen zugelassen. Beim Zuschnitt des Einsatzes sollten Sie äußerst vorsichtig vorgehen und sicherstellen, dass Ihre Werkzeuge zum Schneiden harter Materialien geeignet sind. Der Einsatz lässt sich mit Randclips, einfachen Clips oder Doppelclips installieren. Darüber hinaus ist der Anti-Rutsch-Einsatz auch mit dem Invisiclip kompatibel.

Installation mit Randclips



Installation mit einfachen Clips

